

# 工具落下防止対策(トルクレンチ)

トルクレンチは、落下防止が必要な工具です。

今の落下防止対策で大丈夫ですか？

当社の落下防止対策は、  
作業性、安全性が向上し、手間も掛かりません。



本体・ソケット・安全帯  
の一体化

締付け・ソケット交換



安心して、作業が進行し、安全作業を約束します。



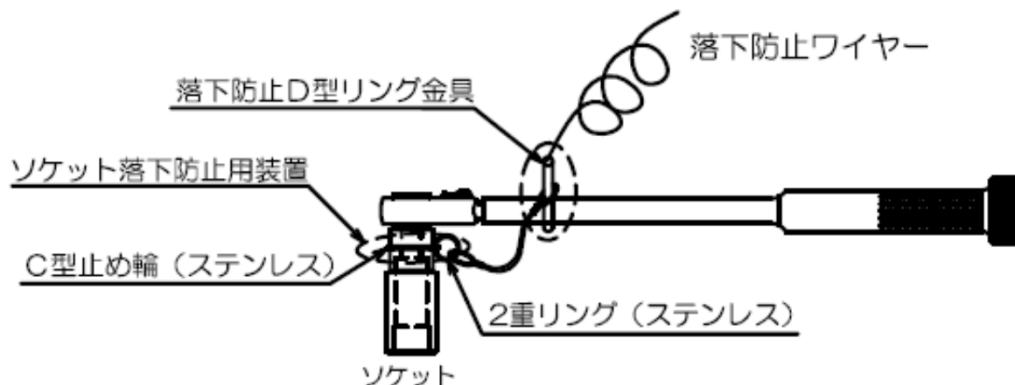
株式会社 電力機材サービス

本社	〒114-0003	東京都北区豊島6丁目9番5号	TEL 03-5933-6560
つくば事業所	〒300-3554	茨城県結城郡八千代町尾崎396-1	TEL 0296-49-3662
喜連川事業所	〒329-1412	栃木県さくら市喜連川5129-8	TEL 028-686-7064

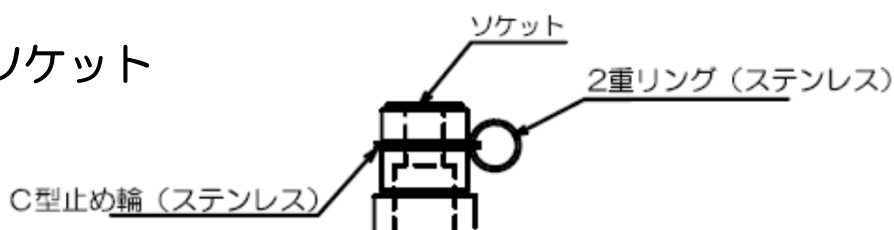
# トルクレンチ・ソケット落下防止装置 仕様(構造)

## 仕様(構造)

### 全体図



### ソケット



フリー回転するC型止め輪の、はめ込みによりソケット回転時の絡み付きがなくなった。

2重リングをC型止め輪に取付けることで、交換時には片方の2重リングからステンレスワイヤーを外し、落下防止用ロープを付けて対応することでソケットがフリー状態にならず、落下阻止出来るようにした。



ソケット交換時・状態



株式会社 電力機材サービス

本社	〒114-0003	東京都北区豊島6丁目9番5号	TEL 03-5933-6560
つくば事業所	〒300-3554	茨城県結城郡八千代町尾崎396-1	TEL 0296-49-3662
喜連川事業所	〒329-1412	栃木県さくら市喜連川5129-8	TEL 028-686-7064